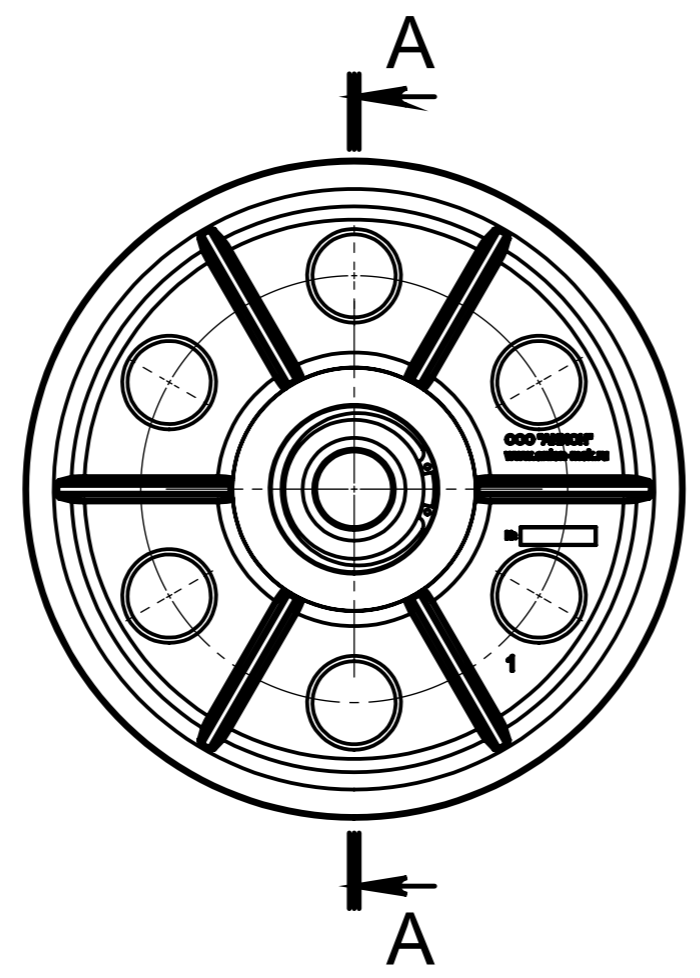
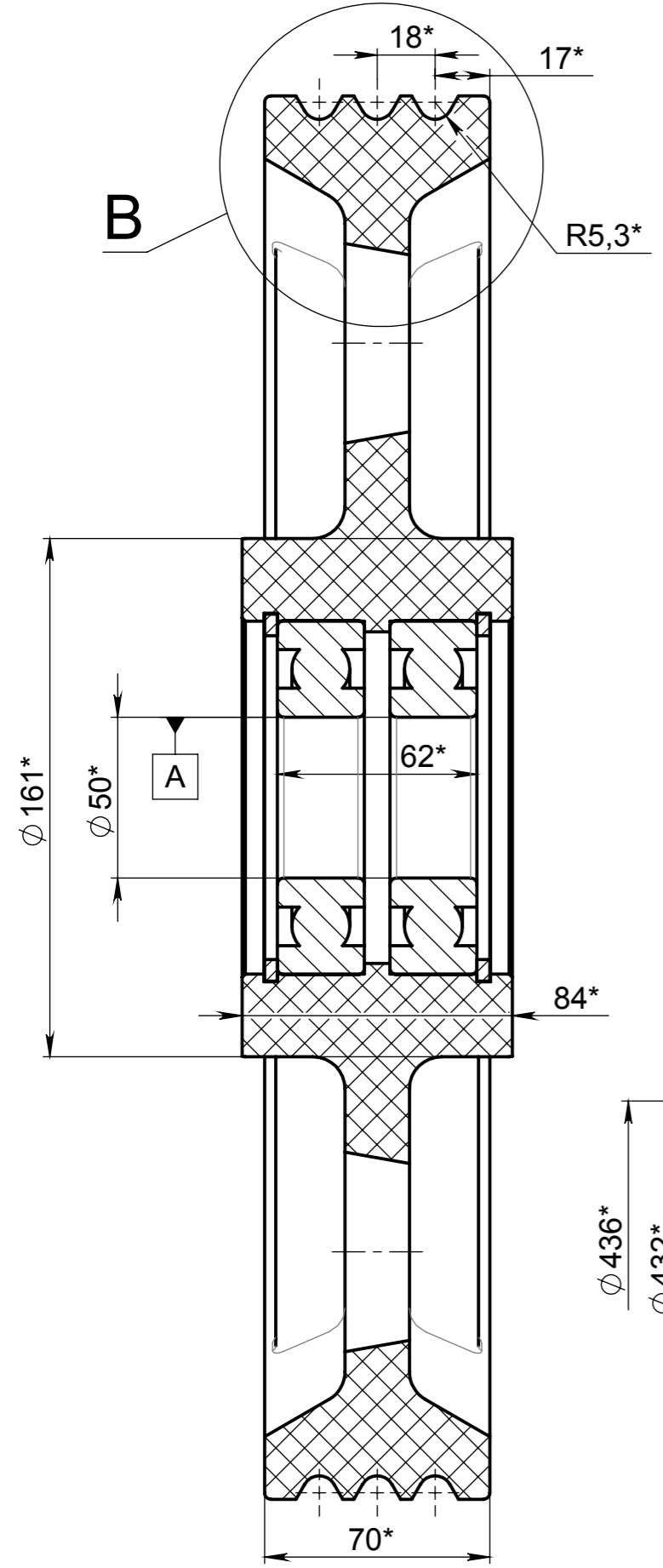
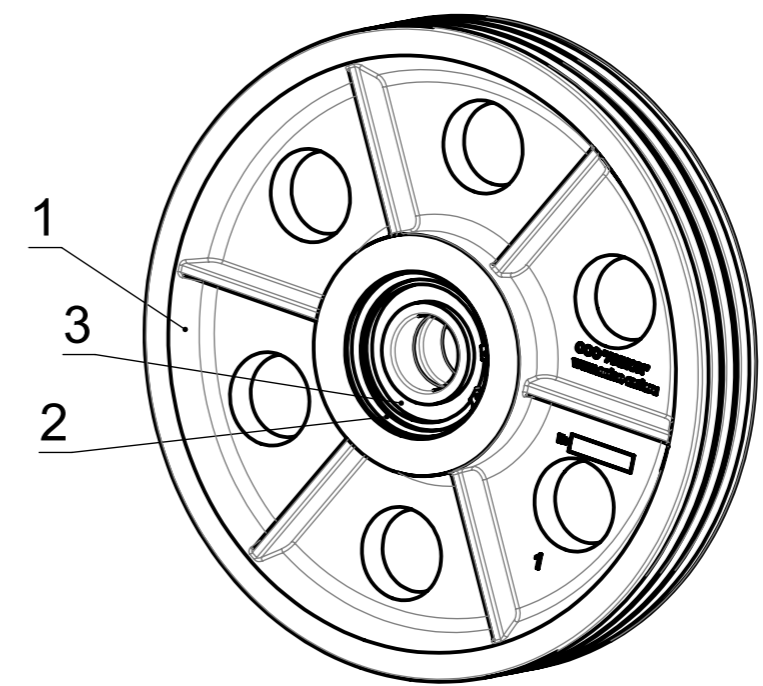
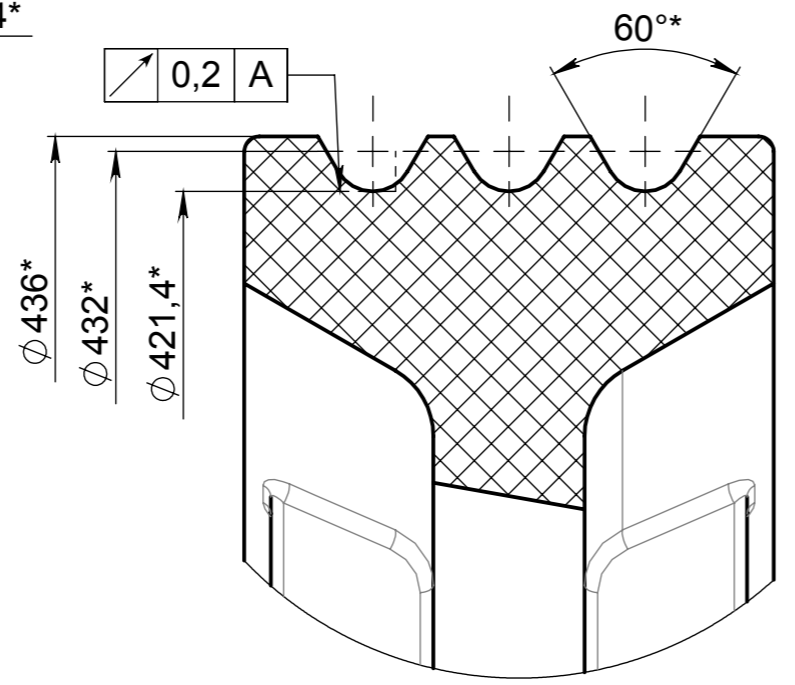


05.430.025.000A

A-A (1:2)



B (1:1)



Поз.	Обозначение	Наименование	Кол-во	Примечание
1	A432(18)x3x10x84x2	Отводной блок	1	по чертежу ОБ.430.024.900А
2	DIN 472 - 110 x 4	Стопорное кольцо	2	
A432x3x10x84x2: 6310 2RSC3				
3	DIN 625 - 6310 - 2RS C3	Подшипник	2	
A432x3x10x84x2: 180310				
3	76-180310 ГОСТ 8882	Подшипник	2	

- * - размеры для справки (см. чертеж ОБ.430.024.900А)
- Маркировать обозначение изделия на стикере.
- Маркировка по ТУ 2291-050-17152852-2015:
 - Тл (наименование производителя литьевым способом - ООО "АНИОН" www.anion-msk.ru);
 - Ну (заводской номер ударным способом);
 - Шк (полное обозначение (код) блока на липком стикере - A432(18)x3x10x84x2: 6310 2RSC3 или A432(18)x3x10x84x2: 180310).
- Упаковка:
 - обмотать блок стрейч-пленкой для дополнительной защиты подшипников от коррозии;
 - уложить блоки в картонные коробки;
 - наклеить на коробку маркировочный стикер с обозначением блоков и кол-во в упаковке.

ОБ.430.025.000А						
Изм.	Лист	№ докум.	Подп.	Дата		
Разраб.	Трыков					
Пров.	Королев					
Т. контр.						
Н. контр.						
Утв.	Яшин					
Отводной блок с подшипником A432(18)x3x10x84x2				Лит.	Масса	Масштаб
					6.01	1:5
				Лист 1	Листов 1	
ООО "АНИОН"						

PDM: (чертеж: ID<>Вер<7>) (модель: ID<00001248>Вер<7>) Файл: (чертеж ОБ.430.025.000А) (модель ОБ.430.025.000А)
 Инв. № подл. Подп. и дата Взам. инв. № Инв. № дубл. Подп. и дата Справ. №