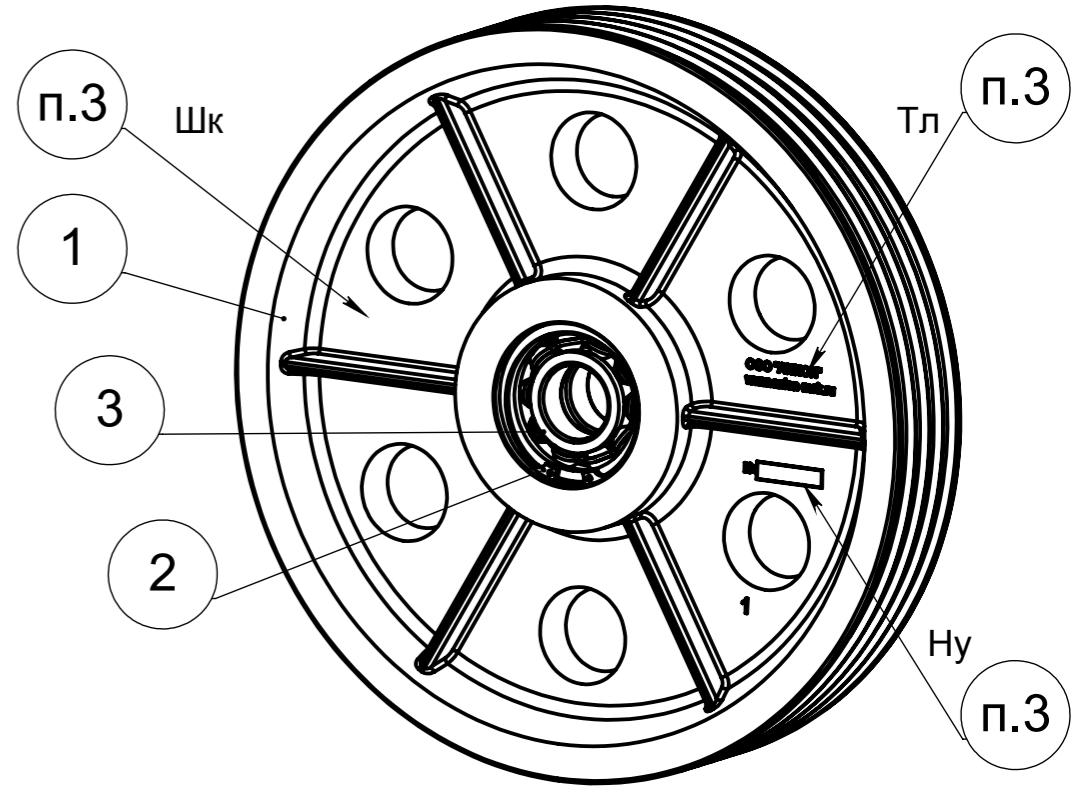
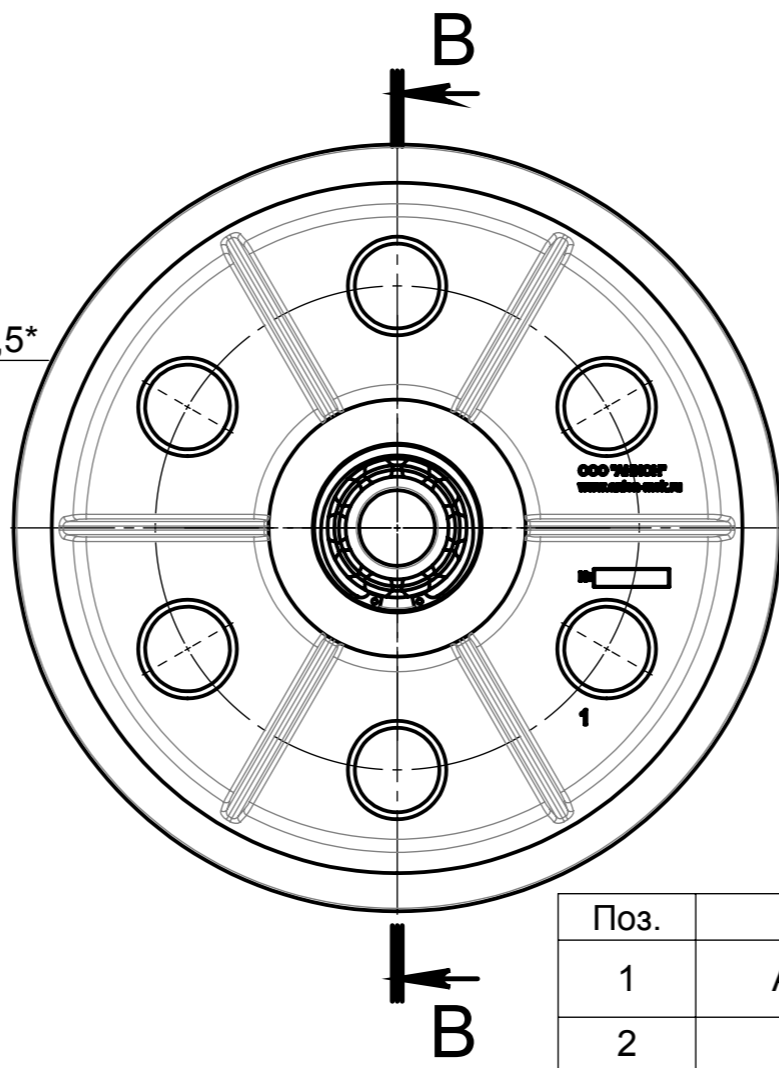
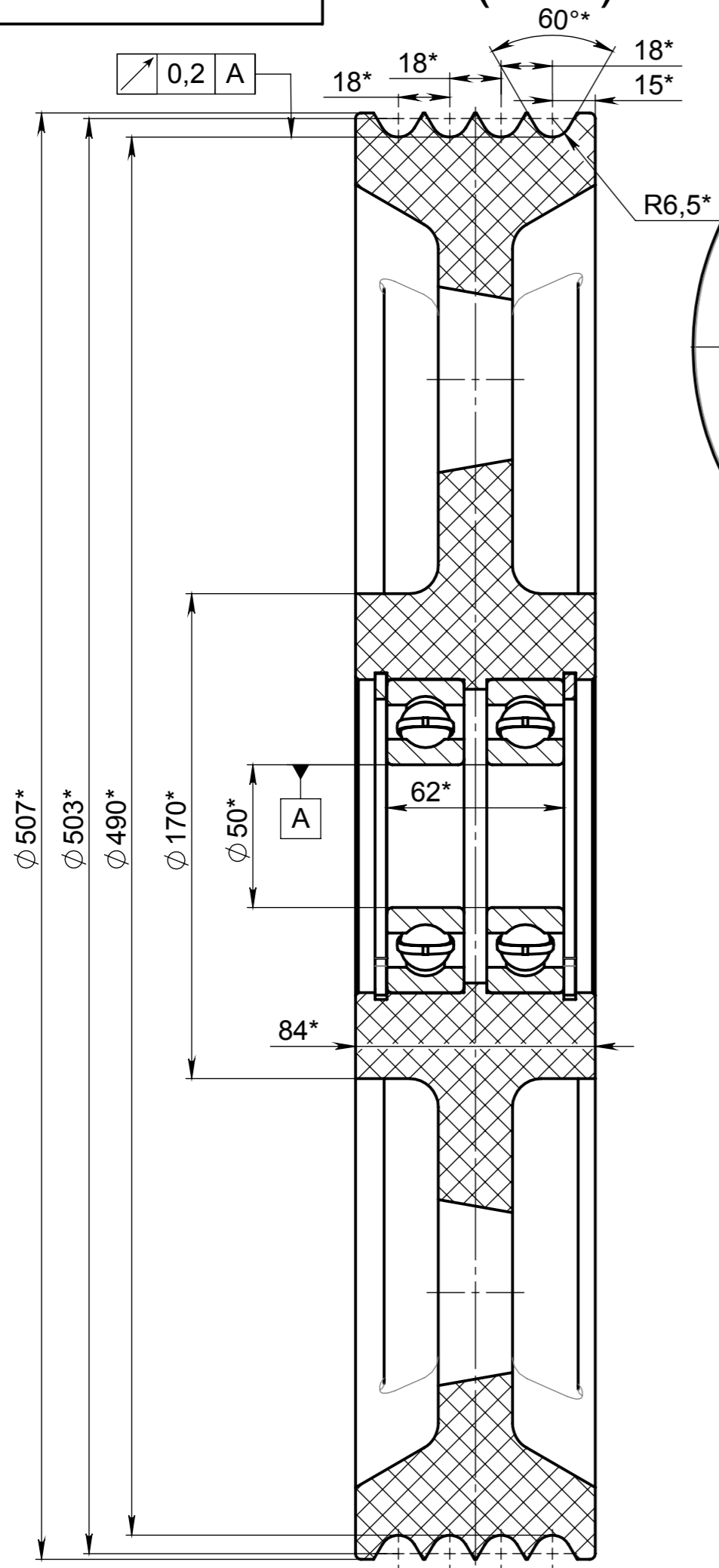


05.500.005.000А

В-В (1:2)



Поз.	Обозначение	Наименование	Кол-во	Примечание
1	A503x4x12x84x2	Отводной блок	1	по чертежу ОБ.500.001.900А
2	DIN 472-110x4	Стопорное кольцо	2	
A503x4x12x84x2:6310 2RSC3				
3	DIN 625-6310-2RS C3	Подшипник	2	
A503x4x12x84x2:76-180310				
3	180310 ГОСТ 8882	Подшипник	2	

- * - размеры для справки (см. чертеж ОБ.500.001.900А)
- Маркировать обозначение изделия на стикере.
- Маркировка по ТУ 2291-050-17152852-2015:
 - Тл (наименование производителя литьевым способом - ООО "АНИОН" www.anion-msk.ru);
 - Ну (заводской номер ударным способом);
 - Шк (полное обозначение (код) блока на липком стикере - A503x4x12x84x2: 6310 2RSC3 или A503x4x12x84x2:76-180310).
- Упаковка:
 - обмотать блок стрейч-пленкой для дополнительной защиты подшипников от коррозии;
 - уложить блоки в картонные коробки;
 - наклеить на коробку маркировочный стикер с обозначением блоков и кол-во в упаковке.

ОБ.500.005.000А						
Изм.	Лист	№ докум.	Подп.	Дата		
Разраб.	Смирнов					
Пров.	Королев					
Т. контр.						
Н. контр.						
Утв.	Яшин					
Отводной блок с подшипниками A503x4x12x84x2				Лит.	Масса	Масштаб
					9.46	1:5
				Лист 1	Листов 1	
ООО "АНИОН"						